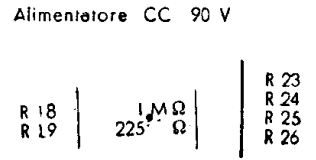
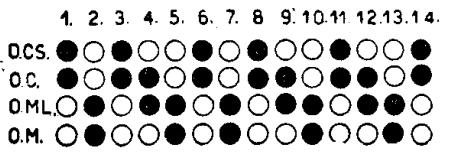
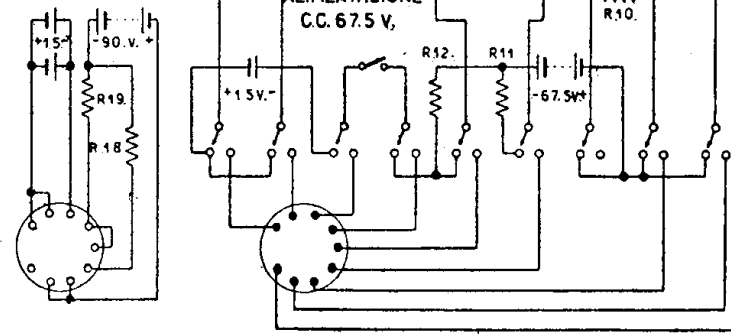
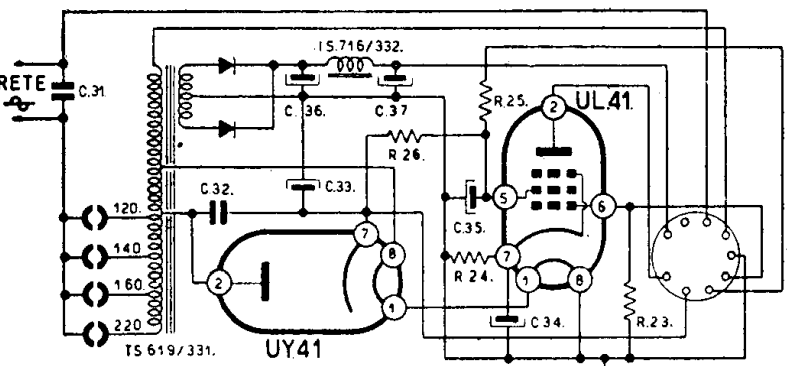


5523

ALIMENTATORE C.A.

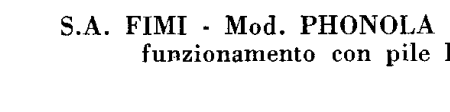
ALIMENTATORE C.C. 90 V.

ALIMENTAZIONE C.C. 67.5 V.



Alimentatore CA. (Rete)

C 1	2.000 pF	C 12	15
C 2	195	C 13	450
C 3	25	C 14	50.000
C 4	100	C 15	25.000
C 5	50.000	C 16	200
C 6	195	C 17	200
C 7	6,3	C 18	200
C 8	100	C 19	200
C 9	50	C 20	100
C 10	195	C 21	100
C 11	5.000	C 22	2.000



ELENCO VALVOLE E TENSIONI

Valvole	Tipo	
V 1	1T4	Amplif. R. F.
V 2	1R5	Convertitrice
V 3	1T4	Amplif. M. F.
V 4	1S5	Rivelat. B. F.
V 5	3Q4	Amplif. finale
UL41		Amplif. finale
UY41		Raddrizzatrice

Potenza indistorta d'uscita

ALIMENTAZIONE

Batt. 67.5 V.				Batt. 90 V.			
VF.	VP.	Vsc.	Vc.	VF.	VP.	Vsc.	Vc.
1.5	63	63		1.5*	85	65	
1.5	63	63		1.5	85	65	
1.5	63	63		1.5	85	65	
1.5	10	22.5		1.5	10	22.5	
1.5	63	63	4	1.5	83	85	4.5

70 mW      120 mW.

Rete CA.

	VF.	VP.	Vsc.	Vc.
C 23	100			
C 24	25.000			
C 25	5.000	1.4	85	65
C 26	3.000	1.4	85	65
C 27	32 Mj	1.4	85	65
R 1	2 MΩ	1.4	10	22.5
R 2	2 MΩ			
R 3	100 KΩ			
R 4	200 Ω	45	105	100
R 5	2 MΩ	31	125	115
R 6	50 KΩ			
R 7	10 MΩ			
R 8	3.2 MΩ			
R 9	1 MΩ			
R 10	200			
R 11	5 KΩ			
R 12	300 Ω			

0.7 W.

S.A. FIMI - Mod. PHONOLA 5523 - Apparecchio portatile con funzionamento a pile o a rete-luce; provvisto di due amplificatrici finali, una per il funzionamento con pile l'altra per il funzionamento con rete-luce. Onde medie divise e due gamme onde corte. Media frequenza 470 kc.